

# АКТИВНАЯ АКУСТИЧЕСКАЯ СИСТЕМА (САБВУФЕР) SRX828SP

## ИНСТРУКЦИЯ ПО ЭКСПЛУАТАЦИИ



### 1. ОПИСАНИЕ

#### 1.1 Введение

Спасибо, что приобрели продукцию JBL by Harman. Пожалуйста, ознакомьтесь с данной инструкцией перед использованием акустической системы.

#### 1.2 Комплектация

Акустическая система JBL SRX828SP



#### 1.3 Краткое описание

SRX828SP - Активная акустическая система (сабвуфер) с двумя 18" динамиками

Серия SRX800 - это новое поколение активных акустических систем. В серию входят три полнодиапазонные модели и два сабвуфера, все оснащены набором функций, поднимающих эти системы на вершину своего класса. Сабвуфер SRX828SP обладает двумя легендарными 18" динамиками JBL, усилителем Crown мощностью 2000Вт с технологией DriveCore, DSP премиального класса, поддержкой пресета V5 для совместимости с туровыми системами VTX и управлением по протоколу HiQNet с платформ Mac, PC, iOS, или Android. Вобрав в себя наследие JBL за долгие годы развития, серия SRX800 находит применение в туринге, инсталляциях и на самых требовательных концертных мероприятиях, предоставляя решение "все в одном" и гарантируя бескомпромиссное качество и легендарное звучание JBL.

#### 1.4 Ключевые особенности

- Каждый компонент акустической системы из серии SRX800 был продуман и разработан с определенной целью. Эргономичные ручки не сильно утомляют при переноске. Резьбовые втулки M10 облегчают процесс подвеса и вместе с разъемом для спикерной стойки предоставляют широкий спектр вариантов установки и использования. Компрессионный драйвер JBL 2414H-C 25 мм с полимерной диафрагмой повышает эффективность высокочастотной секции и надежность системы
- Запатентованная JBL конструкция динамиков Differential Drive Technology использует ферритовые магнитные системы для уменьшения веса, снижения искажений, повышения мощности и улучшения отклика на низких частотах. JBL 2432H является единственным в своем классе неодимовым компрессионным драйвером, обладающим высокой мощностью, ровной АЧХ и кристально чистым звучанием. Высоковольтные конденсаторы и катушки с массивными сердечниками обеспечивают работу кроссовера без окраски звучания.
- В каждую модель интегрирован усилитель Crown с передовой технологией DriveCore, обеспечивающий 2000Вт мощности - наивысший уровень в этом классе громкоговорителей. Обладая соотношением сигнал/шум в 103 дБ, системы серии SRX800 способны развивать огромный уровень звукового давления с низким уровнем искажений и абсолютной прозрачностью во всем воспроизводимом диапазоне. Корпус системы собран из 19мм MDF с использованием современных адгезивов и крепежных элементов, гарантирующих высокую прочность и улучшенное звучание низкочастотного диапазона.
- Настройка систем SRX800 значительно упростилась после полной интеграции с системой управления по протоколу HiQNet. Конфигурирование занимает меньше времени за счет автоматизации процессов. Управление возможно в проводном режиме через разъем Ethercon, а также в беспроводном с подключением стороннего Wi-Fi маршрутизатора. Для работы используются программы Audio Architect, HiQnet Motion Control iOS app, и отдельные приложения для iOS и Android.
- Полный набор элементов процессора Sharp DSP, 400MHz включает 20 PEQ, задержки, генератор сигналов, входной микшер, мониторинг усилителя и 50 пользовательских

пресетов. В дополнение, в систему может быть загружен пресет JBL V5 Tunings для совместимости характера звучания с передовыми туровыми системами JBL VTX. Встроенный жидкокристаллический дисплей поддерживает быстрый запуск и настройку.

## 2. ИНСТРУКЦИЯ ПО БЕЗОПАСНОСТИ

### ПРЕДУПРЕЖДЕНИЕ



Будьте осторожны при работе с громкими звуками, так как это может со временем негативно сказаться на вашем слухе. Используя неизвестные элементы управления впервые, убедитесь, что громкость воспроизводящего устройства (наушники или динамики) снижена. Помните, что ваши уши – самый важный элемент контроля.

### Правила хранения

Особые условия хранения, реализации и (или) транспортировки не предусмотрены. При хранении избегайте воздействия экстремальных температур, долговременного воздействия влаги, сильных электрических и магнитных полей, чрезмерных механических нагрузок. Срок годности не ограничен при соблюдении указанных условий.

### Правила утилизации



Данное устройство не допускается утилизировать вместе с бытовым мусором. Используйте специализированные приемники для бытовой техники.

### Гарантийное обслуживание

По вопросам гарантийного обслуживания обращайтесь к Продавцу оборудования.

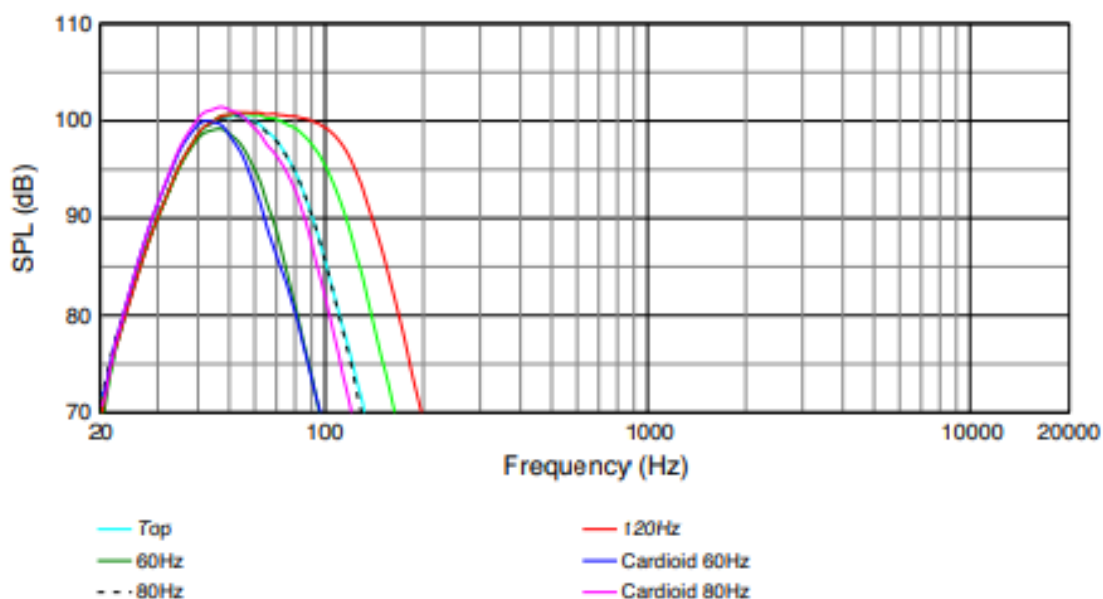
Торговая марка:	JBL
Назначение товара:	Активная акустическая система (сабвуфер)
Производитель:	HARMAN INTERNATIONAL INDUSTRIES LIMITED, 6 th Floor Salisbury House, London Wall, London, EC2N 5QQ, Соединенное Королевство
Страна происхождения:	См. на упаковке
Импортер в Россию:	См. на упаковке
Дата изготовления:	См. на упаковке в районе нанесения штрих-кодов в формате «ГГНН», где «ГГ» - последние две цифры года и «НН» номер календарной недели производства.
Товар сертифицирован	

### 3. ТЕХНИЧЕСКИЕ ХАРАКТЕРИСТИКИ

#### СПЕЦИФИКАЦИЯ

Тип устройства	Активная акустическая система с двумя 18" динамиками
Максимальный уровень звукового давления (расчетный)	141 дБ
Воспроизводимый диапазон (-10 дБ)	29 Гц – 150 Гц
Частотная характеристика (±3 дБ)	35 Гц – 120 Гц
Мощность усилителя	2000 Вт пик (2 x 1000 Вт пик)
Входной импеданс	40кОм балансный, 20кОм небалансный
Усиление линейного сигнала	21 дБ
Максимальный входной уровень	20dВu
Разъемы	Вход - Neutrik ¼ - XLR; Выход - Neutrik XLR
Световые индикаторы	Power LED (зеленый), Network Link (зеленый), Network Data (желтый)
Охлаждение	Вентилятор с переменной скоростью вращения
Напряжение питания	Переменное 100-240В, 50/60 Гц
Потребляемый ток (~120 В)	2.2 А (1/8 мощности), 5.6 А (1/3 мощности)
НЧ динамик	JBL 2279F – 2 шт
Частота кроссовера	80 Гц
Материал корпус	Фанера 18 мм, покрытие Duraflex™
Передняя решетка	Сталь, акустически прозрачная ткань
Цвет	Черный
Размеры (В x Ш x Г)	681 x 1205 x 574 мм
Вес	65.9 кг. (75.0 кг с упаковкой)

#### Частотная характеристика



Блок-схема

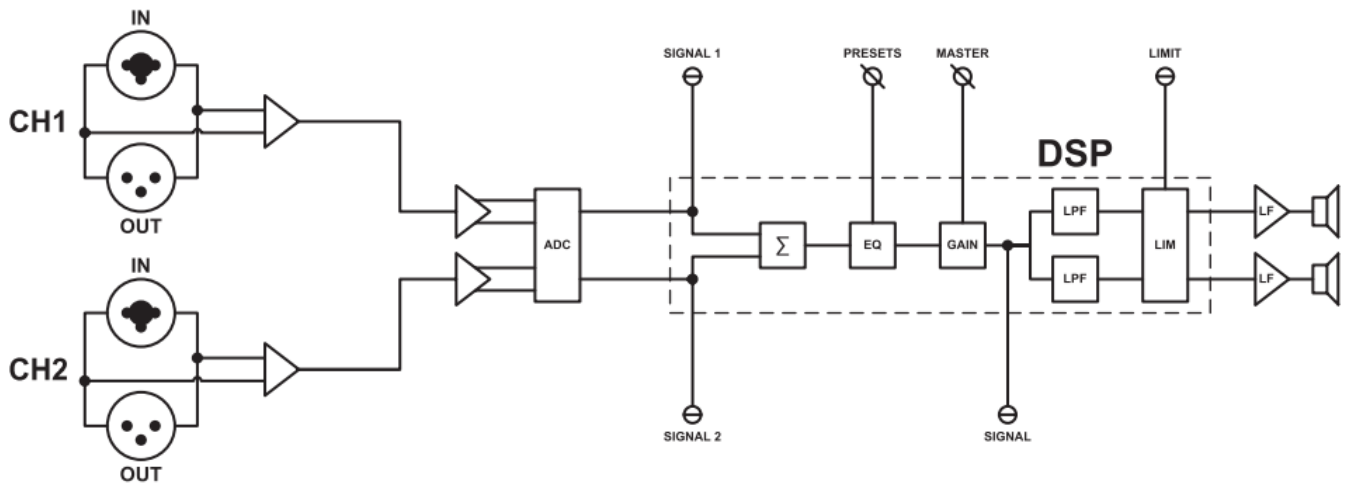


Таблица пресетов

		SRX 812/815	SRX 835	Generic Top Box 60Hz Sub Crossover	Generic Top Box 80Hz Sub Crossover	Generic Top Box 100Hz Sub Crossover	Generic Top Box 120Hz Sub Crossover
SRX 818	Normal	SRX Top / SRX Sub	SRX Top / SRX Sub	60Hz / 60Hz HiPass	80Hz / 80Hz HiPass	100Hz / 100Hz HiPass	120Hz / 120Hz HiPass
	Cardioid 80Hz	Cardioid 80Hz* / SRX Sub	Cardioid 80Hz* / SRX Sub		80Hz HiPass / Cardioid 80Hz*		
	Cardioid 60Hz		60Hz Sub / Cardioid 60Hz*	60Hz HiPass / Cardioid 60Hz*			
SRX 828	Normal	SRX Top / SRX Sub	SRX Top / SRX Sub	60Hz / 60Hz HiPass	80Hz / 80Hz HiPass	100Hz / 100Hz HiPass	120Hz / 120Hz HiPass
	Cardioid 80Hz	Cardioid 80Hz* / SRX Sub	Cardioid 80Hz* / SRX Sub		80Hz HiPass / Cardioid 80Hz*		
	Cardioid 60Hz		60Hz Sub / Cardioid 60Hz*	60Hz HiPass / Cardioid 60Hz*			
Generic Subs	60Hz		60Hz LoPass / 60Hz Sub				
	80Hz	80Hz LoPass / 80Hz Sub	80Hz LoPass / 80Hz Sub				
	100Hz	100Hz LoPass / 100Hz Sub	100Hz LoPass / 100Hz Sub				
	120Hz	120Hz LoPass / 120Hz Sub	120Hz LoPass / 120Hz Sub				

\*The Cardioid Preset is always selected only on the rear-facing box. The two front facing boxes should be set to your selected crossover frequency, eg. 60Hz or 80Hz.

# JBL SRX828SP

## АКТИВНАЯ АКУСТИЧЕСКАЯ СИСТЕМА (САБВУФЕР)

### ИНСТРУКЦИЯ ПО ЭКСПЛУАТАЦИИ



#### РАЗМЕРЫ

